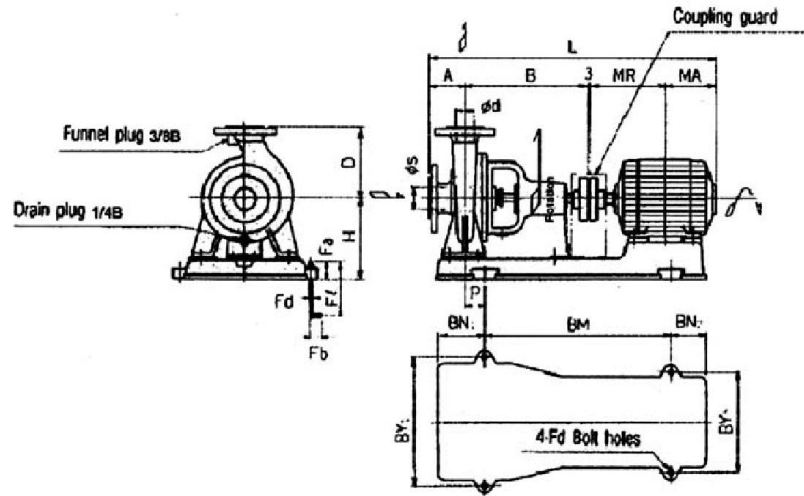


DIMENSION - PUMP WITH MOTOR
2 Poles


Size øS	øD	Model	Out put kW	Pump						Motor			Common base				Anchor bolt				Weight kg	
				A	B	H	D	L	P	Frame No.	MR	MA	BM	BN1	BN2	BY1	BY2	Fd	F1	Fa		Fb
40	32	40 x 32 FSSFA5.75	0.75	65	280	162	140	621	35	80	140	133	370	95	95	230	230	M10	200	40	40	45
		40 x 32 FSSFA51.5	1.5	65	280	162	140	621	35	90S	156	151.5	370	95	95	230	230	M10	200	40	40	52
		40 x 32 FSSGA52.5	2.2	80	280	182	160	690	45	90L	168.5	158.5	420	105	80	290	230	M10	200	40	40	60
		40 x 32 FSSGA53.7	3.7	80	280	182	160	690	45	112M	200	175	420	105	80	290	230	M10	200	40	40	79
50	40	50 x 40 FSSFA5.75	0.75	80	280	162	140	636	35	80	140	133	370	95	95	230	230	M10	200	40	40	45
		50 x 40 FSSFA51.5	1.5	80	280	162	140	636	35	90S	156	151.5	370	95	95	230	230	M10	200	40	40	52
		50 x 40 FSSGA52.5	2.2	80	280	182	160	690	45	90L	168.5	158.5	420	105	80	290	230	M10	200	40	40	61
		50 x 40 FSSGA53.7	3.7	80	280	182	160	690	45	112M	200	175	420	105	80	290	230	M10	200	40	40	80
		50 x 40 FSSHA55.5	5.5	80	280	230	180	887	55	132S	239	205	540	130	150	350	350	M12	250	50	50	121
		50 x 40 FSSHA57.5	7.5	80	280	230	180	887	55	132S	239	205	540	130	150	350	350	M12	250	50	50	131
65	50	65 x 50 FSSFA51.5	1.5	80	280	162	140	636	35	90S	156	151.5	370	95	95	230	230	M10	200	40	40	52
		65 x 50 FSSFA52.2	2.2	80	280	182	160	690	45	90L	168.5	158.5	420	105	80	290	230	M10	200	40	40	62
		65 x 50 FSSGA53.7	3.7	80	360	202	160	818	70	112M	200	175	540	130	60	290	290	M12	250	50	50	88
		65 x 50 FSSGA55.5	5.5	80	360	202	160	818	70	132S	239	205	540	130	60	290	290	M12	250	50	50	121
		65 x 50 FSSHA55.5	5.5	100	360	230	180	907	55	132S	239	205	540	130	150	350	350	M12	250	50	50	124
		65 x 50 FSSHA57.5	7.7	100	360	230	180	907	55	132S	239	205	540	130	150	350	350	M12	250	50	50	134
		65 x 50 FSSJA515	15	100	360	225	225	1041	95	160M	323	255	660	170	120	400	400	M16	315	65	63	211
		65 x 50 FSSJA518.5	18.5	100	360	225	225	1041	95	160L	345	275	660	170	120	400	400	M16	315	65	63	221
80	65	80 x 65 FSSFA52.2	2.2	100	360	182	160	790	55	90L	168.5	158.5	480	115	90	290	230	M10	200	40	40	70
		80 x 65 FSSFA53.7	3.7	100	360	182	160	790	55	112M	200	175	540	130	60	290	290	M12	250	40	50	89
		80 x 65 FSSFA55.5	5.5	100	360	182	160	907	70	132S	239	205	540	130	150	350	350	M12	250	50	50	117
		80 x 65 FSSFGA55.5	5.5	100	360	230	180	907	55	132S	239	205	540	130	150	350	350	M12	250	50	50	123
		80 x 65 FSSGA57.5	7.5	100	360	230	180	907	55	132S	239	205	540	130	150	350	350	M12	250	50	50	133
		80 x 65 FSSHA511	11	100	360	245	200	1041	95	160M	323	255	660	170	120	400	400	M16	315	65	63	191
100	80	100 x 80 FSSFA55.5	5.5	100	360	230	180	907	55	132S	239	205	540	130	150	350	350	M12	250	50	50	124
		100 x 80 FSSFA57.5	7.5	100	360	230	180	907	55	132S	239	205	540	130	150	350	350	M12	250	50	50	134
		100 x 80 FSSGA511	11	100	360	245	200	1041	95	160M	323	255	660	170	120	400	400	M16	315	65	63	190
		100 x 80 FSSGA515	15	100	360	245	200	1041	95	160M	323	255	660	170	120	400	400	M16	315	65	63	190